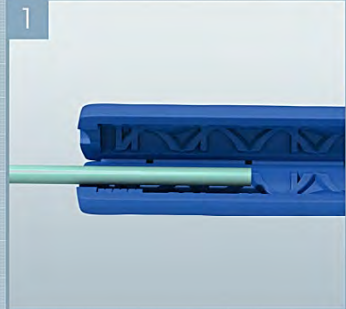


Montageanleitung

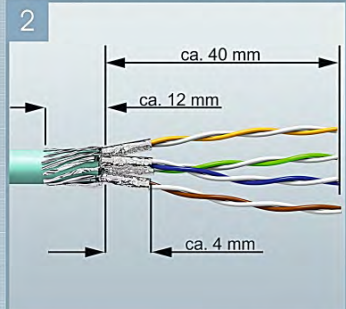
Mounting instructions

Deutsch
English
908634



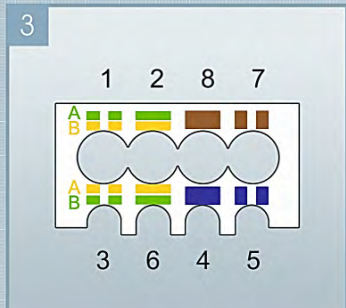
Den Kabelmantel ca. 40mm absetzen.
Optional: Abmantelwerkzeug Art.Nr.: CZABIBL1

Strip cable to approx. 40mm.
Optional: Sheath removal tool Part Nr.: CZABIBL1



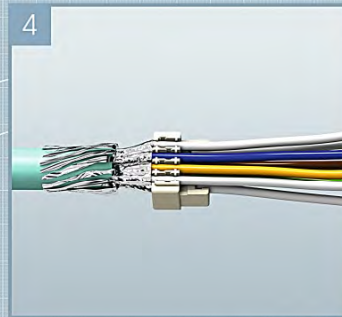
Schirmgeflecht über den Kabelmantel zurückziehen und mit Klebeband fixieren. Folienschirm auf 4mm kürzen.

Wrap the braid shield around the cable sheath and fix with tape. Trim the foil shielding to 4mm.



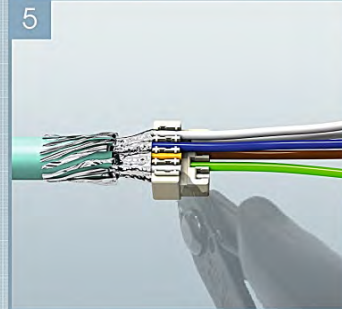
Wiremanager mit Farbcode nach TIA/EIA 568 Version A und B.

Wire manager with map color code according to TIA/EIA 568 Versions A and B.



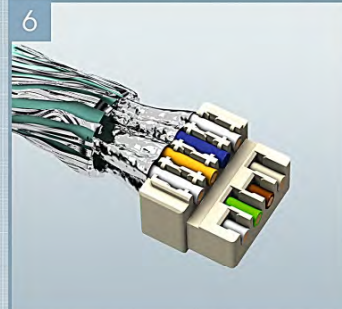
Adern in den Wiremanager entsprechend Farbcode einführen.

Insert the wires into the wire manager according to the wire map label.



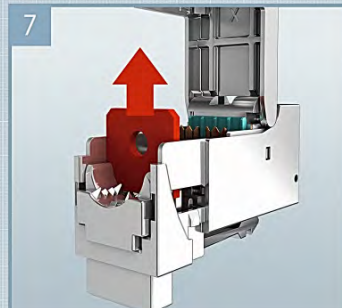
Adern mit einem watenfreien Seitenschneider bündig kürzen.

Trim the wires flush with the wire manager.



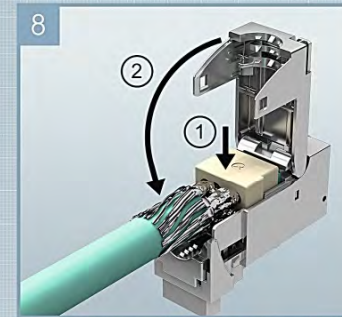
Konfektioniertes Kabel im Wiremanager.

Assembled wires in the wire manager.



Transportsicherung entfernen. Transportsicherung besteht aus kompostierbaren Bio-Kunststoff.

Remove transportation lock. Transportation lock is made of biodegradable plastic.

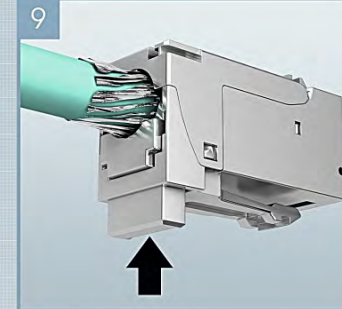


1- Wiremanager in das Mosul einsetzen.

2- Klappe schliessen
Optional: Parallelverpresszange verwenden

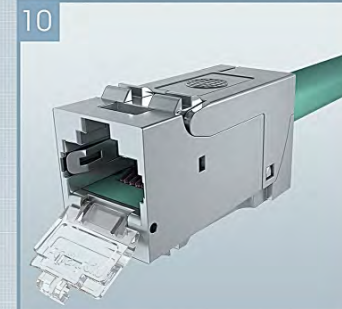
1- Insert wire manager into jack and press to fit

2- Close cover and press until it locks
Optional: Use a parallel tool



Zugentlastung betätigen.
Optional: Parallelverpresszange verwenden

Press the strain relief latch.
Optional: Use a parallel tool



Fertig konfektioniertes Modul.

A fully assembled module.